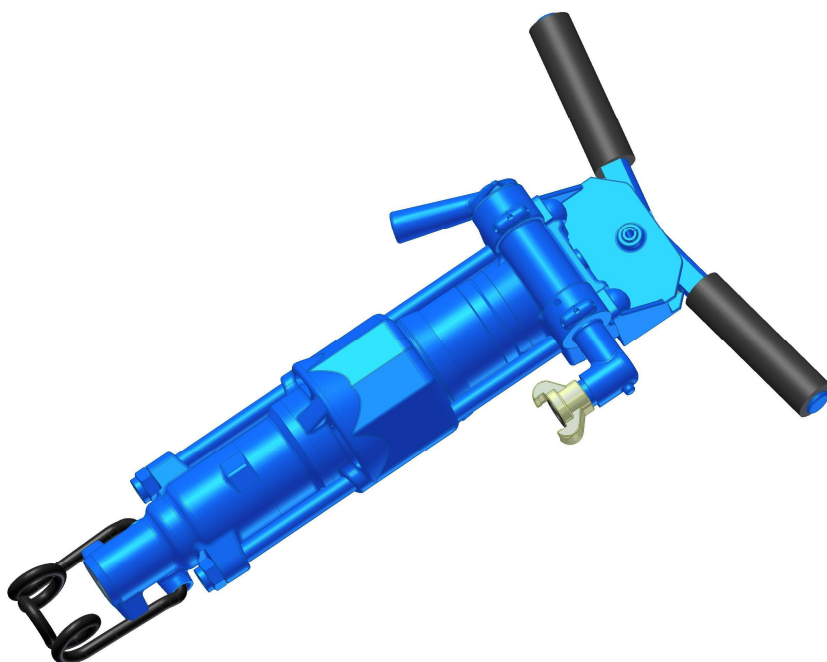




**PERMON s.r.o.**  
Roztoky 217  
270 23 K ivoklát  
Czech Republic  
[www.permon.cz](http://www.permon.cz)

## TECHNICKÉ ÚDAJE 6 TECHNISCHE DATEN 6 TECHNICAL DATA



### VK 23 VKA23

Váha - Gewicht . Weight	kg	23,5
Frakvence úder - Schlagzahl - Impact rate	Hz	35
Kroutící moment . Drehmoment . Torque	Nm	16
Spot eba vzduchu - Luftverbrauch - Air consumption	m <sup>3</sup> /min	4
Vá0ená hodnota vibrací - Vibrationspegel - Vibratin level VK23	m/s <sup>2</sup>	19
Vá0ená hodnota vibrací - Vibrationspegel - Vibratin level VKA23	m/s <sup>2</sup>	6,7
Garantovaná hladina akustického výkonu L <sub>WA</sub> . Garantierter Lärmpegel L <sub>WA</sub> - Guaranteed noise level L <sub>WA</sub>	dB	117
Délka - Länge . Length	mm	720
Provozní tlak vzduchu - Betriebsluftdruck - Oper. air pressure	bar	4-6
Stopka nástroje - Einsteckende . Shank	mm	22hex x 108, 22hex x 82, 25hex x 108
P ívodní hadice vzduchu - Luftzufuhrschlauch - Air supply hose	mm	25

CZ: prodej@permon.cz  
tel: 313 521 505  
313 521 570  
fax: 313 521 554

EN, DE: export@permon.cz  
tel: +420 313 521 567  
+420 313 521 567  
fax: +420 313 521 553