



VÝVOJ, VÝROBA, PRODEJ A SERVIS
PNEUMATICKÉHO NÁŘADÍ

PERMON s.r.o.

Roztoky 217
270 23 Křivoklát

tel : 313 521 511

fax : 313 521 553, 313 521 554

E-mail: permon@permon.cz

www.permon.cz



Návod k používání
pro
sbíjecí kladivo rýčové
SKR 11CD

Obsah

Obsah.....	2
Bezpečnost a ochrana zdraví při práci	3
Bezpečnost práce - upozornění	3
Bezpečnostní předpisy:	3
Technické údaje a hlavní rozměry.....	5
Použití sbíjecí rýčového kladiva	5
Technický popis	5
Typové označení.....	5
Provozní zásady a montážní pokyny.....	6
Montáž nástroje.....	6
Demontáž.....	6
Montáž	6
Důležité zásady údržby	6
Mazání	7
Dodávání.....	7
Náhradní díly - objednávání	7
Skladování	8
Registr provedených oprav (záruční,pozáruční).....	8
Seznam součástí.....	10
ES PROHLÁŠENÍ O SHODĚ.....	11
Záruka.....	12

Bezpečnost a ochrana zdraví při práci

Související zákony a vyhlášky:

Zákon č.22/1997 Sb. ve znění pozdějších předpisů

NV 9/ 2002 Sb., § 5 ods.1, písm.a), příloha 5

NV č. 176/2008 Sb. v platném znění

NV č. 502/2000 Sb. . v plat. znění

ČSN ISO 5349

ČSN EN ISO 12100-2

ČSN EN 28662-1

ČSN EN 28662-2 +A1

ČSN EN 1037

ČSN EN 953

ČSN EN 983

Bezpečnost práce - upozornění

- Na základě hodnot hluku a vibrací spojených s provozováním kladiva existuje při dlouhodobém používání riziko vzniku zdravotních potíží obsluhy.
- Konstrukce výrobku nechrání obsluhu před rizikem kontaktu s elektrickým proudem.
- V prostorách s vyšší prašností než dovolují příslušné hygienické předpisy musí obsluha používat respirátory.

Bezpečnostní předpisy:

Obsluhující personál musí dodržovat následující bezpečnostní předpisy, neboť různé fáze obsluhy a údržby těchto přístrojů jsou spojeny s riziky a nebezpečím.

Každá osoba, která bude s kladivem pracovat nebo bude provádět údržbu, si ještě před započítím práce musí tyto provozní instrukce přečíst nebo být s nimi jinak seznámena tak, aby jim rozuměla.

V každé situaci má bezpečnost práce přednost před ostatními požadavky provozu.

Jelikož následující předpisy nemohou postihnout všechny možné případy, které by mohly nastat, musí být při práci s kladivem, u kladiva nebo v jeho blízkosti používán zdravý lidský rozum.

1. Při práci s kladivem musí mít obsluha bezpečnostní obuv, ochranné brýle, účinné chrániče sluchu, bezpečnostní přilbu, pracovní rukavice a další bezpečnostní pomůcky předepsané pro daný provoz.
2. Nezdržujte se delší dobu v hlučném prostředí bez účinných chráničů sluchu.
3. Nenechte se rozptylovat - hrozí nebezpečí nehody.

4. Spouštěcí páčky se dotýkejte jen v případě, že chcete skutečně uvést kladivo do provozu.
5. Při práci stůjte na bezpečném a pevném místě.
6. Nedávejte kladivo do blízkosti obličeje a nestavte si kladivo na nohu.
7. Neobracejte kladivo nástrojem proti druhým osobám ani proti sobě.
8. Nespouštějte kladivo leží-li volně na zemi nebo dokud ho nedržíte pevně v pracovní pozici.
9. Stlačený vzduch je nebezpečný! Nemiřte nikdy tlakovou hadicí proti druhým osobám ani proti sobě. Nečistěte pracoviště ani pracovní oblek pomocí vzduchu z tlakové hadice.
10. Ujistěte se, že všechny hadicové spoje jsou pevné a že těsní. Volná hadice způsobuje nejen ztrátu vzduchu, vzniká nebezpečí, že se sama uvolní a zraní obsluhu i lidi stojící kolem. Zajistěte hadice (kabelem, drátem, lankem či řetízkem) tak, aby jste se vyhnuli nebezpečí zranění při uvolnění nebo prasknutí hadice.
11. Upevnění hadic na nátrubky musí být provedeno předepsaným počtem doporučených spon určených pro daný typ hadice umístěných proti každému zápichu na nátrubku.
12. Neuvolňujte žádné spoje, které jsou pod tlakem dříve než uzavřete přívod vzduchu od kompresoru a hadice řádně neodvzdušníte.
13. Kladivo uvádějte do provozu pouze s doporučeným a schváleným nářadím. Pracujte s doporučeným přitlakem, vyhněte se nárazům.
14. Pokud je kladivo pod tlakem, nesmí se plnit ani rozebírat olejovač a vyměňovat nástroje.
15. Pokud nelze kladivo dostatečně přitlačit (např. při práci horizontální a dovrchní), volte jiné nářadí nebo jinou technologii - při nedostatečném přitlaku se výrazně zvyšují vibrace a riziko vzniku zdravotního poškození včetně rizika úrazu.
16. Držte kladivo za provozu vždy oběma rukama.
17. Postavte se vždy tak, aby vaše nohy byly mimo koridor pádu kladiva, aniž byste však ztráceli rovnováhu. V případě prasknutí nástroje existuje nebezpečí, že kladivo se zlomeným nástrojem padne náhle k zemi.
18. Ubezpečte se, že v místě, kde bude kladivo použito, nejsou žádná vedení (elektřina, plyn, voda, telefon).
19. Pokud narazíte při práci s kladivem na neznámý předmět, ihned odstavte kladivo. Identifikujte předmět tím, že ho opatrně odkryjete.
20. Pokud používáte k čištění dílů kladiva čistící nebo rozpouštěcí prostředek, ujistěte se, že tento odpovídá platným bezpečnostním předpisům a jeho použití nezpůsobuje ekologické škody. Při čištění dodržujte pokyny doporučené výrobcem daného čistícího prostředku.

Technické údaje a hlavní rozměry

		Jednotky ISO	střední hodnota
Hmotnost	+ - 5%	kg	11,2
Počet úderů *	+ -10%	Hz	26,6
Spotřeba vzduchu*	+ -10%	m ³ min ⁻¹	1
Provozní přetlak vzduchu		MPa	0,4 – 0,7
Celková průměrná vážená hodnota vibrací		m.s ⁻²	Horní 11,2 Dolní 13,3
Naměřená hladina akustického výkonu L _{WA}		dB(A)	103,3
Garantovaná hladina akustického výkonu L _{WA}		dB(A)	105,0
Vnější rozměry	délka	mm	850
	šířka	mm	230
Přívodní hadice		mm	Js 13, 16, 20
Stopka nástroje			# 22x82
Připojovací závit		"	Rd32

* Při přetlaku vzduchu 0,6 MPa

Použití sbíjecí rýčového kladiva

SKR 11CD se uplatňuje při nejrůznějších zemních pracích zejména tam, kde není možné nasazení těžkých mechanizačních prostředků, jako např. v těžko přístupných místech, k práci v těžkém jílu a pod.

Technický popis

SKR 11CD je konstruováno pro pracovní přetlak **0,4 až 0,7 MPa**. Stlačený vzduch je přiváděn přes spouštěcí ventil do kroužkového rozvodu, který střídavě plní horní a spodní prostor válce a uvádí píst do přímočarého vratného pohybu. Ve spodní úvratí udeří píst do stopky nástroje a předá mu energii, která prostřednictvím nástroje vykoná práci. Nástroj je proti vypadnutí z kladiva zajištěn víkem. Spotřebovaný vzduch odchází výfukovými otvory v tlumiči hluku, který lze natáčet do aretovaných poloh a tím směřovat výfukový vzduch tak, aby neobtěžoval obsluhu.

Typové označení

SKR 11CD

SKR.....sbíjecí kladivo rýčové

11..... přibližná hmotnost v kg

C.....zajištění nástroje víkem

D.....stopka nástroje (# 22x82)

Provozní zásady a montážní pokyny

Chceme-li, aby kladivo vykazovalo odpovídající užité vlastnosti, je třeba dodržovat následující zásady údržby a montážní pokyny.

Montáž nástroje

Do vyšroubovaného víka válce (6) vložíme nástroj, nasadíme do válce a víko válce znovu zašroubujeme.

Bez nasazeného nástroje kladivo nespouštět !!!

Demontáž

Vedle běžného komunálního nářadí jsou pro demontáž i montáž potřebné ocelové plechové pásky (80 x 8mm, tl. 0,8 – 1mm) – 6ks a šroub M4 libovolné délky a provedení.

Před demontáží odšroubujeme víko válce(6), vyjmeme nástroj, demontujeme těsnění(19) a sbíjecí kladivo rýčové (dále jen kladivo) řádně očistíme.

Kladivo upneme do svěráku. Sejmeme pojistný kroužek(31). Za postupného zasouvání ocelových pásek mezi centráž tlumiče(20) a válec(1) postupně uvolňujeme šroubovákem přední část tlumiče(20) z drážky válce. Ocelové pásky rozdělíme rovnoměrně po obvodě a stáhneme přes ně tlumič. Pomocí šroubu M4 vyjmeme pojistný kolík(4). Kladivo uvolníme ze svěráku a znovu upneme za plochy na válci(1) tak, aby rukojeť směřovala vzhůru. Povolíme matici(13) a vyšroubujeme těleso rukojeti(24). Těleso rukojeti demontujeme dále jen v případě výměny. Poté povolíme a vyšroubujeme rukojeť(23). Sejmeme víko(18) a kroužek(5). Válec(1) uvolníme ze svěráku a vyjmeme pěst(3). Po vyklepnutí pojistného kolíku(27) vymontujeme čep rukojeti(11) a sejmeme spouštěcí rukojeť(12) a pružiny(21). Po vyklepnutí kolíčku(28) vymontujeme spouštěcí páčku(10). Dále pak uvolníme přesuvnou matici(7), vyjmeme nátrubek(8). Povolíme závitové hrdlo(9) a z rukojeti vyjmeme pružinu(22), kuličku(29) a spouštěcí tyčku(17). Všechny součásti řádně očistíme, prohlédneme a poškozené vyměníme.

Montáž

Při montáži postupujeme v opačném sledu než při demontáži.

Před zpětnou montáží všechny součásti řádně očistíme a funkční kluzné plochy namažeme doporučeným olejem (viz. Mazání). Jednotlivé součásti řádně dotáhneme.

Výměnu pouzdra(2) doporučujeme provádět ve výrobním závodě.

Důležité zásady údržby

1. **Při práci s kladivem je NUTNÉ DODRŽOVAT BEZPEČNOSTNÍ A HYGIENICKÉ PŘEDPISY (viz výše).**
2. Suchý a čistý stlačený vzduch musí mít na vstupu do kladiva **přetlak 0,4-0,7 MPa** a musí být dodáván v dostatečném množství. Dále je nutné,

aby přívodní hadice vzduchu měla předepsané rozměry. Vzhledem ke ztrátám nedoporučujeme hadici delší než 15m. Pokud nelze jinak, je možno na větší vzdálenost použít hadici o větším průměru (přívodní hadice vzduchu - viz. technické údaje).

3. S přihlédnutím k vibracím a manipulaci se sbíjecím rýčovým kladivem je optimální přetlak přiváděného vzduchu 0,6 MPa a přítlak na sbíjecí rýčové kladivo cca 150 -200N. Přítlak musí být však minimálně takový, aby nedocházelo k chodu kladiva tzv. naprázdno, při kterém se zvyšuje opotřebení kladiva a nebezpečí jeho poruchy.
4. Kladivo je nutné chránit před vniknutím nečistot. Proto je třeba dbát na čistotu vstupních a výstupních otvorů.
5. Před připojením hadice ke kladivu je nutno ji nejdříve zbavit nečistot (nejlépe profouknutím).
6. Kladivo musí být přiměřeně mazáno - viz dále.
7. Všechny spoje musí být řádně dotaženy.
8. Po 150-200 provozních hodinách doporučujeme provést kontrolu stavu výrobku.
9. **Práce spojené s údržbou smí provádět pouze osoba řádně obeznámená s funkcí kladiva. Opravy doporučujeme provádět u výrobce nebo u autorizovaného prodejce.**
10. U sbíjecího rýčového kladiva je šestihranná stopka nástroje, proto je možné použití nástroje typu sekáče, lopaty.

Mazání

Aby sbíjecí rýčové kladivo vykazovalo maximální výkon, životnost a správnou funkci, musí být nejen v dobrém technickém stavu, ale musí být i správně mazáno.

Doporučené ekologické oleje:

SETUZA PRIMOL EKO PNEU

BP BIOHYD SE46

ÖMV BIOHYD M 32

TOTAL HYDROBIO 46

MANNOIL EKO PNEU

BISOL, BIPOL

Doporučené minerální oleje:

PARAMO PNEUMAT 46

Dostatečné mazání kladiva zaručuje olejovač LR 2 (viz dodávání). Není-li olejovač k dispozici, nalijeme vždy před započetím práce do přívodní hadice vzduchu (na začátek) cca 0,1 dcl oleje a toto opakovat každé 2-3 hod. provozu. Při předpokládaném dlouhodobějším vyřazení kladiva z provozu (nad tři týdny) je nutno kladivo konzervovat, a to následujícím způsobem: do přívodu vzduchu nalijeme cca 0,5dcl oleje (minerálního) a nato krátce kladivo spustíme. **Při konzervaci nikdy nepoužívat ekologické oleje.**

Dodávání

Kladivo je dodáváno samostatně. S každým kladivem se dodává návod k používání a záruční list. Standardně dodáváme připojení hadice tlakového vzduchu **rychlospojkou RS 3/4"** (obj. číslo 414 259). Pokud Vám toto nevyhovuje, lze po demontáži rychlospojku nahradit převlečnou maticí

s nátrubkem, které lze připojit na stávající závitové hrdlo $\frac{3}{4}$ " (obj. číslo 4087 330).

Převlečená matice (obj. číslo 319 257) lze kombinovat

- s nátrubkem Ø 13 (obj. číslo 319 250)
- s nátrubkem Ø 16 (obj. číslo 319 255)
- s nátrubkem Ø 20 (obj. číslo 319 256).

Dále je možné pro kompletaci dodávky nakoupit:

- nástroje
- olejovač LR-2, odlučovač, SOOR, doporučené ekologické oleje
- hadice + koncovky (ϕ 13, 16 a 20 mm – délky 12.5 m, 25 m)
- redukce, matice, nátrubky, svěrky, kompresorové mobilní i stabilní jednotky

Náhradní díly - objednávání

Všechna kladiva se vyrábí dle výkresové dokumentace, která zaručuje vyměnitelnost součástí. V objednávce náhradních dílů je nutno uvést typ kladiva, počet kusů, název a číslo výkresu požadované součásti.

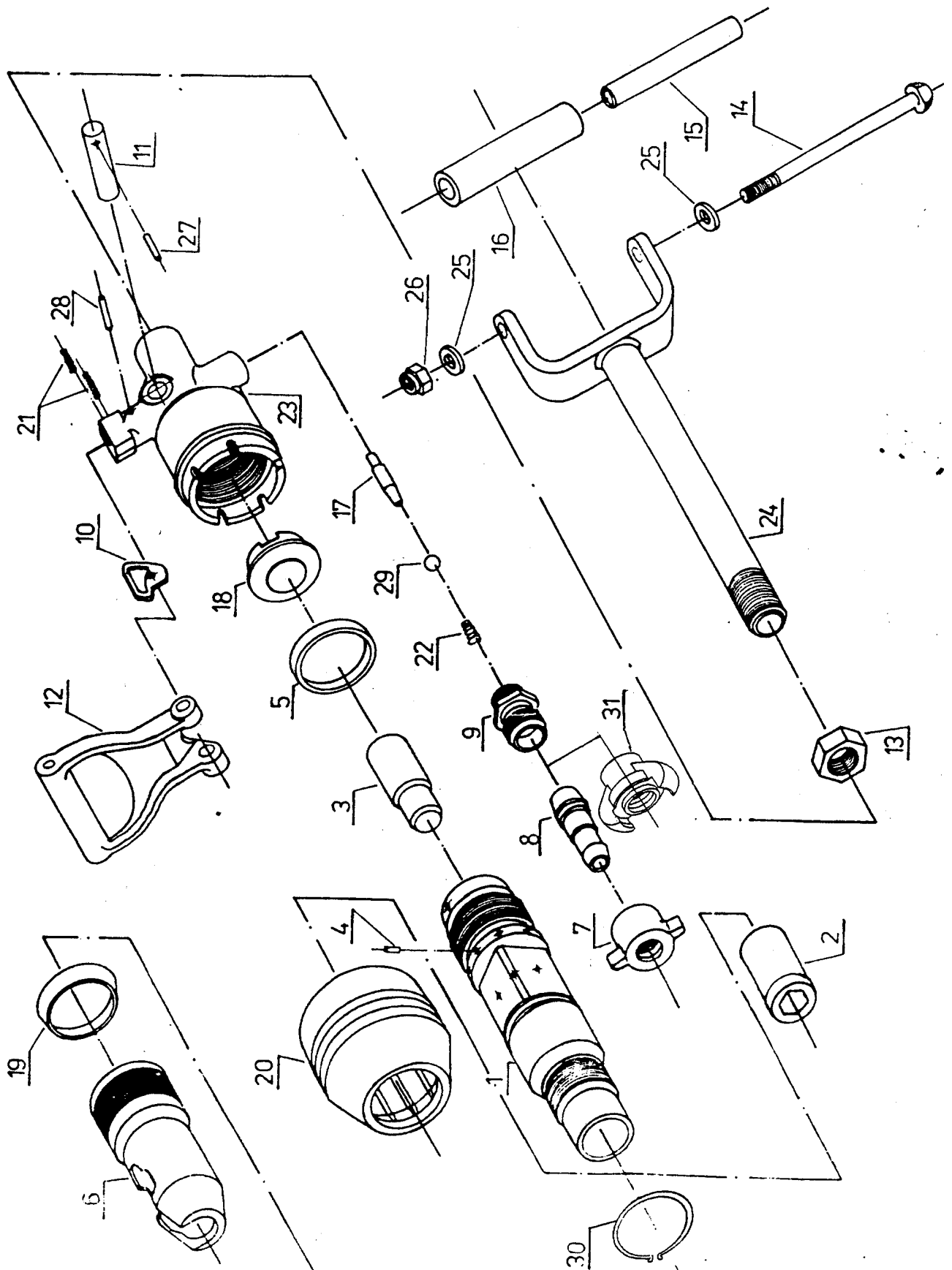
př. SKR 11 1 kus píst 5003-472

Skladování

Sbíjecí rýčové kladivo je nutno skladovat v suchých prostorech, chráněných před povětrnostními vlivy - maximální relativní vlhkost 75%. Skladování je nepřipustné v blízkosti chemikálií a plynů způsobujících korozi. Při dodržování skladovacích podmínek je možno bez obnovení konzervace sbíjecí kladivo rýčové skladovat jeden rok a náhradní díly jeden a půl roku.

Registr provedených oprav (záruční, pozáruční)

<i>Datum provedení</i>	<i>Druh opravy (stručný popis)</i>	<i>Opravu provedl</i>	<i>Podpis</i>	<i>Razítko</i>



Seznam součástí

Pos.	Název	Obj. číslo	ks	Pozn.
	Komplet	9450-030		
1	Válec sestava	8323-600	1	
2	Pouzdro	2090-220	1	<i>Nedodává se jako náhradní díl, lze vyměnit pouze ve výrobním závodě (lisování s přesahem).</i>
3	Píst	5003-472	1	
4	Kolík	3051-011	1	
5	Kroužek	3908-060	1	
6	Víko válce	8042-300	1	
7*	Matice 3/4" litina	319 257	1	
8*	Nátrubek Js16	319 255	1	
8**	Nátrubek Js20	319 256	1	
9	Závitové hrdlo G 3/4"-3/4"NPT	4087-330	1	
10	Spouštěcí páčka	1411-120	1	
11	Čep rukojeti	3040-180	1	
12	Spouštěcí rukojeť	5235-010	1	
13	Matice	0600-040	1	
14	Šroub	0562-840	1	
15	Trubka	4311-040	1	
16	Rukojeť	1318-180	1	
17	Spouštěcí kolík	3011-250	1	
18	Víko	1511-320	1	
19	Těsnění pryž 4202-050	273 123	1	
20	Tlumič pryž 1730-182	273 406	1	
21	Pružina 4501-310	315 097	2	
22	Pružina 4600-110	315 044	1	
23	Rukojeť podsestava	5259-730	1	
24	Těleso rukojeti svař.	8202-040	1	
25	Podložka 17	311 371	2	
26	Matice M16 samojistná	311 037	1	
27	Kolík 4x28 válcový	311 212	1	
28	Kolík 6x32 válcový	311 234	1	
29	Kulička 19/32"	324 400	1	
30	Kroužek pojistný	4771-050	1	
31	Rychlospojka 3/4" D	414-259	1	

*,** - na objednávku 7*+8* nebo 7*+8** - náhrada za rychlospojku 3/4" D (414 259)(pos. 31)

ES PROHLÁŠENÍ O SHODĚ

výrobku s technickými předpisy podle § 13 Zákona č.22/1997 Sb. ve znění pozdějších předpisů a dle Nařízení vlády č. 176/2008 Sb. v platném znění

Výrobce, obchodní jméno PERMON s.r.o.
Sídlo: Rostoky 217
 270 23 Křivoklát Česká republika
 tel : 313 521 511 fax : 313 521 553, 313 521 554
 E-mail: permon@permon.cz www.permon.cz

Popis strojního zařízení : Název : Sbíjecí kladivo rýčové Typ : **SKR 11**

Výrobní číslo:.....

Použití : Ruční pneumatické sbíjecí kladivo rýčové je určeno pro rozpojování méně a středně pevných hornin a materiálů (beton, uhlí apod.), dále se uplatňuje při nejrůznějších zemních pracích zejména tam, kde není možné nasazení těžkých mechanizačních prostředků, jako např. v těžce přístupných místech, k práci v těžkém jílu apod.

Ustanovení, která zařízení splňuje :

Svoji konstrukcí vyhovuje požadavkům, stanoveným Směrnicí Evropského parlamentu a Rady 2006/42/ES ve znění Nařízení vlády č. 176/2008 Sb. v platném znění a splňuje podmínky pro použití dle tohoto technického předpisu v rozsahu, uvedeném v návodu k použití z 17.7.2010.

Naměřená hodnota akustického výkonu: L_{WA} 103,3 dB

Garantovaná hodnota akustického výkonu: L_{WA} 105 dB

Notifikované osoby TÜV Praha NB 1017.

Seznam technických předpisů, harmonizovaných českých technických norem, národních předpisů a technických norem s nimiž byly posouzena shoda

Zákon č.22/1997 Sb. ve znění pozdějších předpisů
 NV 9/ 2002 Sb. v plat. znění, § 5 ods.1, písm.a), příloha 5
 NV č.176 /2008 Sb. v plat. znění
 NV č. 502/2000 Sb. v plat. znění
 ČSN ISO 5349 ČSN EN ISO 12100-2
 ČSN EN 28662-1 ČSN EN 28662-2 +A1
 ČSN EN 1037
 ČSN EN 953
 ČSN EN 983

Potvrzení výrobce: Výrobek je svým provedením bezpečný při dodržení podmínek stanovených v návodu k použití z 17.7.2010

Výrobce je nositel certifikátu ČSN EN ISO 9001 : 2008.

Svámi vnitropodnikovými opatřeními zabezpečuje trvalou shodu tohoto zařízení s technickou dokumentací a s požadavky uvedených technických předpisů, národních předpisů a norem.

Rostoky 217, 17.7.2010



Ing. Jan Koudelka
jedenatel

Záruka

Výrobce poskytuje po dobu 24 měsíců od data prodeje záruku na funkci a vady vzniklé chybnou výrobou, nebo vadou materiálu. Záruka se nevztahuje na vady způsobené nedodržením návodu k obsluze a údržbě, dále na vady vzniklé běžným opotřebením, nepřiměřeným použitím, nešetrným zacházením, neodborným zásahem do výrobku či použitím neautorizovaných dílů.

PO DOBU ZÁRUKY OPRAVY PROVÁDÍ POUZE VÝROBCE.

Nároky plynoucí ze záruky lze uplatnit jen je-li předložen tento plně vyplněný záruční list a k němu příslušející výrobek.

PERMON s.r.o.
Roztoky 217
270 23 KŘIVOKLÁT
IČO: 48949493

tel: 313 521 511
fax: 313 521 553, 313 521 554
E-mail: permon@permon.cz
www.permon.cz

Servisní střediska a autorizovaní prodejci uvedeni na WWW.permon.cz

Záruční list

pro

SKR 11...

Výrobní číslo: -----

Datum vyskladnění:

Datum prodeje:

Kladivo zavedeno

(dne, podpis): -----
